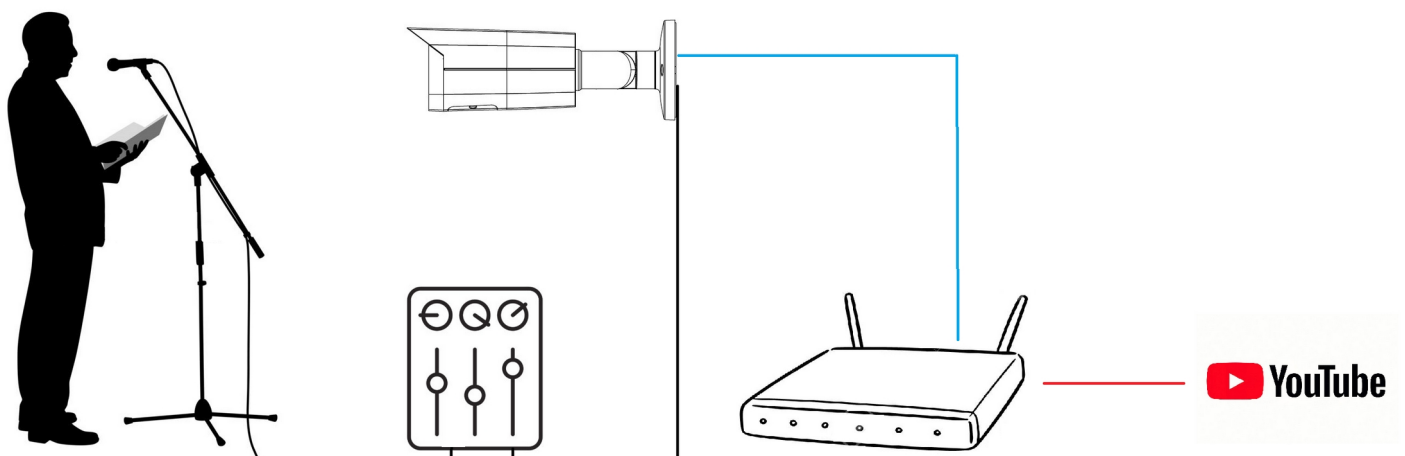


Instrukcja uruchomienia streamu wideo i audio wprost z kamery Dahua do YouTube

Kamery IP Dahua z serii 5000 umożliwiają użycie protokołu RTMP do transmisji wideo wprost do platform streamingowych takich jak YouTube. W tej instrukcji omówimy transmisję do YouTube

- 1) Włącz możliwość prowadzenia streamingu na żywo w swoim koncie YouTube (czas oczekiwania to 24h)
- 2) Podłącz i skonfiguruj kamerę w swojej sieci oraz podłącz do internetu. Podłącz również źródło dźwięku wprost do kamery (kamera ma wejście typu cinch). Do poprawnej transmisji potrzebna jest stabilna przepustowość łącza na poziomie minimum 10Mb/s (do sprawdzenia na speedtest.net).



3) Skonfiguruj poprawnie strumień wideo wychodzący z kamery. Kodowanie obrazu musi być ustawione na H.264, rozdzielczości obsługiwane przez YouTube:

- 3480x2160p
- 2560x1440p
- 1920x1080p
- 1280x720p

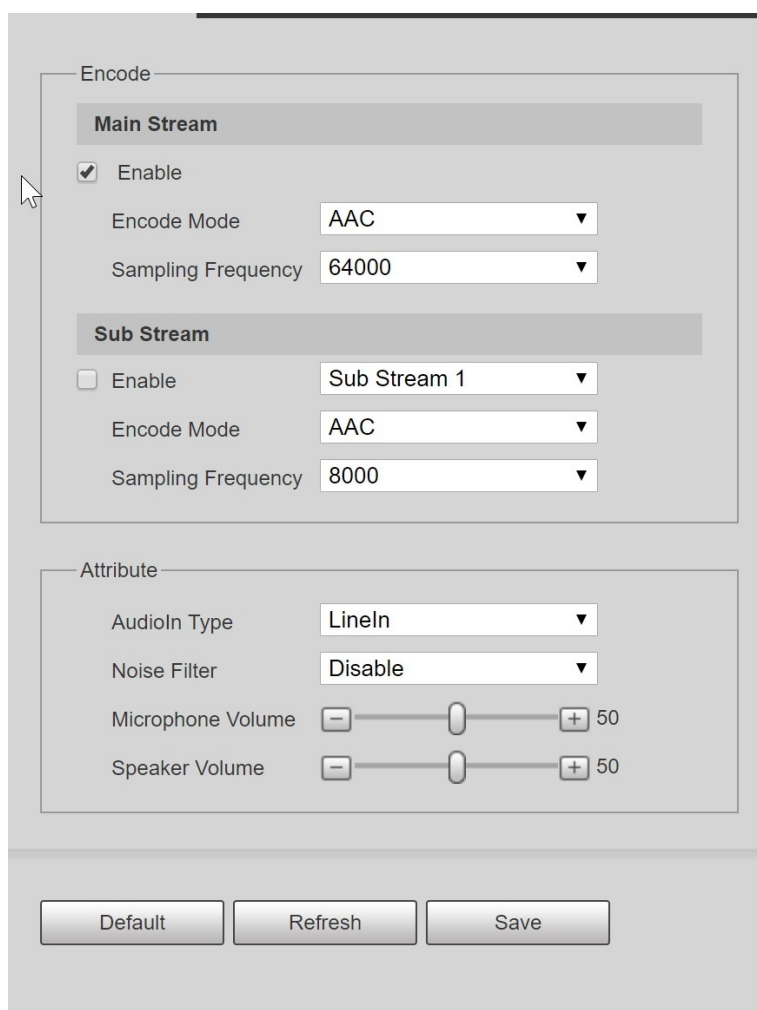
Ważne aby rozdzielczość w kamerze była jedną z powyższych.

The image shows a web-based configuration interface for a camera's video stream. At the top, there are four tabs: 'Video', 'Snapshot', 'Overlay', and 'ROI'. The 'Video' tab is selected. Below the tabs, there is a section titled 'Main Stream'. The settings are as follows:

Encode Mode	H.264	▼
Smart Codec	Off	▼
Resolution	2560*1440(2560x1440)	▼
Frame Rate(FPS)	25	▼
Bit Rate Type	CBR	▼
Reference Bit Rate	2816-8192Kb/S	
Bit Rate	4096	▼ (Kb/S)
I Frame Interval	50	(25~150)
SVC	1(off)	▼
<input checked="" type="checkbox"/> Watermark Settings		
Watermark Character	DigitalCCTV	

At the bottom of the configuration area, there are three buttons: 'Default', 'Refresh', and 'Save'.

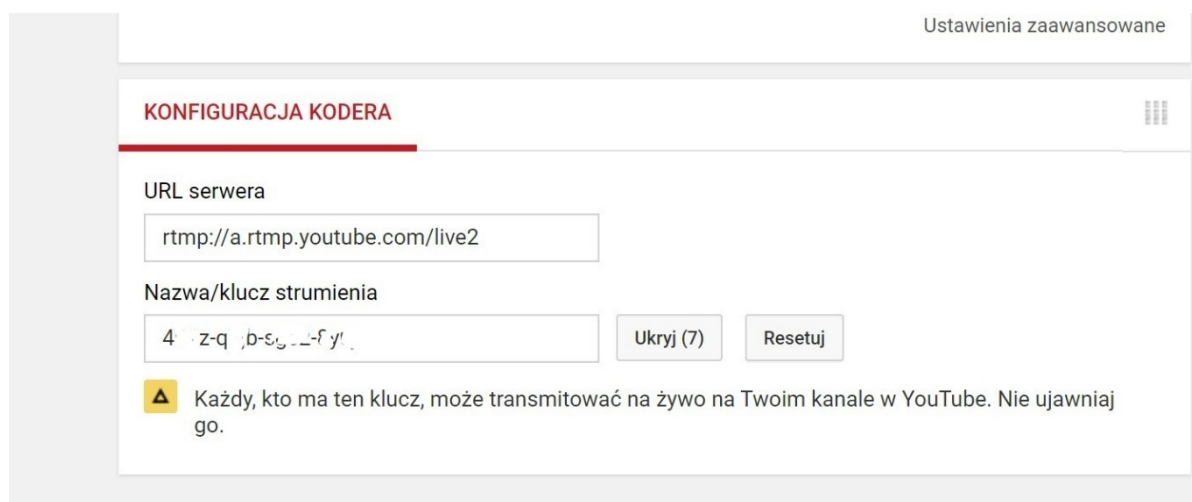
4) Konfiguracja audio. Aby głos przekazywany brzmiał dobrze należy ustawić kodek audio na AAC oraz Sampling Frequency na minimum 32000



The image shows a configuration panel for audio encoding. It is divided into three main sections: 'Encode', 'Attribute', and a bottom control bar.

- Encode Section:**
 - Main Stream:**
 - Enable
 - Encode Mode: AAC (dropdown)
 - Sampling Frequency: 64000 (dropdown)
 - Sub Stream:**
 - Enable
 - Sub Stream 1 (dropdown)
 - Encode Mode: AAC (dropdown)
 - Sampling Frequency: 8000 (dropdown)
- Attribute Section:**
 - AudiIn Type: LineIn (dropdown)
 - Noise Filter: Disable (dropdown)
 - Microphone Volume: Slider from - to + 50
 - Speaker Volume: Slider from - to + 50
- Bottom Control Bar:** Default, Refresh, Save buttons.

5) Pod adresem [youtube.com/live_dashboard](https://www.youtube.com/live_dashboard) znajduje się link do serwera RTMP YouTube oraz klucz do transmisji. Należy go skopiować aby utworzyć link w postaci `rtmp://a.rtmp.youtube.com/live2/klucz_strumienia`



The image shows the 'Ustawienia zaawansowane' (Advanced Settings) page for YouTube RTMP configuration. The title is 'KONFIGURACJA KODERA'.

- URL serwera:** `rtmp://a.rtmp.youtube.com/live2`
- Nazwa/klucz strumienia:** `4 z-q ,b-s_u _-f y' .` (with a 'Ukryj (7)' button)
- Resetuj:** Button to reset the stream key.
- Warning:** A yellow triangle icon with a warning message: 'Każdy, kto ma ten klucz, może transmitować na żywo na Twoim kanale w YouTube. Nie ujawniaj go.'

6) Ostatnim krokiem jest wklejenie wygenerowanego linku w ustawieniach kamery.

W tym celu wchodzimy w zakładkę Access Platform w menu Network i wybieramy zakładkę RTMP.

Włączamy stream zaznaczając „Enable” a następnie wybieramy „Address Type” jako Custom.

W polu Custom Address wklejamy wygenerowany link.

Od tej pory włączenie kamery będzie automatycznie włączać stream na nasz kanał na YouTube. To oznacza uproszczenie instalacji i obsługi do maksimum. Wystarczy włączyć zasilanie kamery aby rozpocząć stream.

